





## Vzorový test

14. Fázový posuv mezi proudem a napětím na sériovém spojení odporu  $20,2 \Omega$  a indukčnosti  $0,1 \text{ H}$  je při frekvenci  $50 \text{ Hz}$

- a.  $1 \text{ rad}$
- b.  $0,5 \text{ rad}$
- c.  $34^\circ$
- d.  $68^\circ$

a

15. Hallova sonda se používá k měření

- a. frekvence
- b. magnetického pole
- c. odporu
- d. napětí

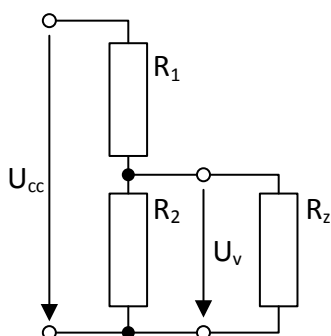
b

16. Deseti bitový analogovo-číslcový převodník stejnosměrného napětí s rozsahem  $+10 \text{ V}$  má LSB

- a.  $0,1 \text{ V}$
- b.  $0,021 \text{ V}$
- c.  $0,0097 \text{ V}$
- d.  $0,0001 \text{ V}$

c

17. Jaké je výstupní napětí děliče dle obrázku zatíženého  $R_z = 20 \text{ k}\Omega$ ?  $U_{cc} = 10 \text{ V}$ ,  $R_1 = 3,3 \text{ k}\Omega$ ,  $R_2 = 10 \text{ k}\Omega$



- a.  $10,0 \text{ V}$
- b.  $3,3 \text{ V}$
- c.  $6,7 \text{ V}$
- d.  $2,0 \text{ V}$

c

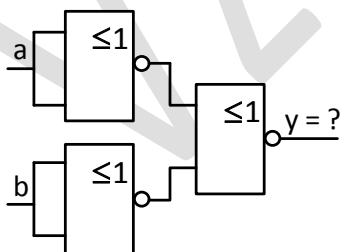
18. Jaký vliv má vnitřní odpor napěťového zdroje  $R_i$  na jeho vlastnosti ?

- a. Zdroje s malým  $R_i$  mají malý pokles výstupního napětí i při velkém zatížení.
- b. Nemá vliv.
- c. Zdroje s vysokým  $R_i$  jsou schopny dodat velké proudy.
- d. Zdroje s velkým  $R_i$  mají vyšší hodnotu zkratového proudu.

a

### Výpočetní technika

19. Následující logický obvod je možná nahradit pouze jedním hradlem, jakým?



- a. XOR
- b. NAND
- c. OR
- d. AND

d

20. Převedte číslo  $1100010$  z dvojkové soustavy do soustavy desítkové

- a. 98
- b. 49
- c. 196
- d. 97

a